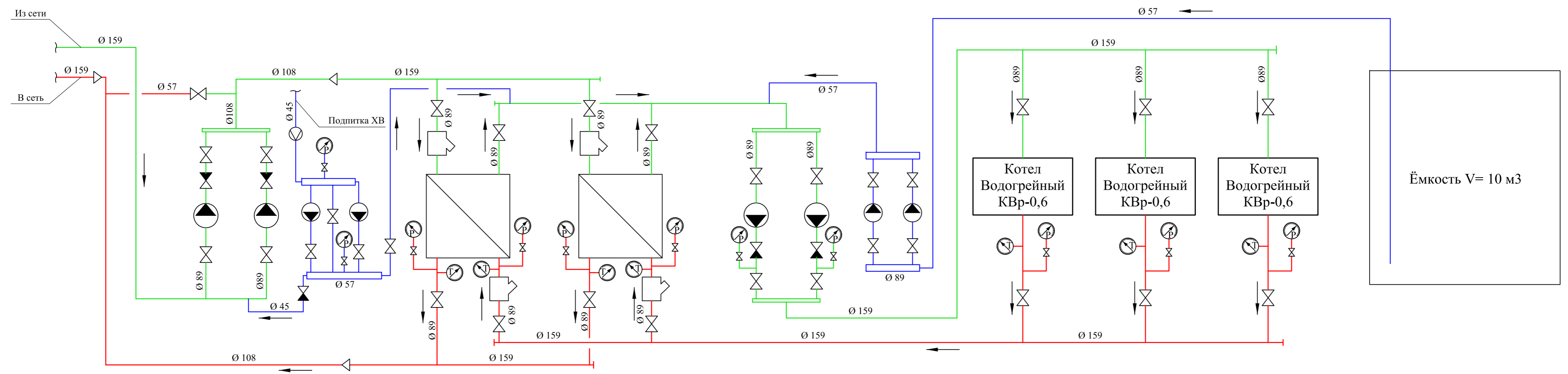


п/п	Наименование	Обозначение
1	Подающий трубопровод	
2	Обратный трубопровод	
3	Задвижка или затвор	
4	Обратный клапан	
5	Конфузор или диффузор	
6	Расходомер	
7	Фильтр	
8	Сетевой насос	
9	Манометр	
10	Термометр	
11	Теплообменник	



Приложение 3.				
Схема котельной муниципального образования пос. Голуметь				
Изм.	Кол.ч.	Лист	Подп.	Дата
Выполнил	Самойленко А.Л.			
Проверил	Самойленко А.Л.			
Нач.отд.	Балданов В.В.			
			пос. Голуметь Черемховского района.	
			Стадия	Лист
				1
			1	
			Фактическая схема котельной пос. Голуметь	
			ГОО ВПО ИрГТУ НОИЦ "Энергоэффективность"	